



Lámina impermeable transpirable

Roof

Es la **lámina impermeable transpirable idónea para todo tipo de cubiertas inclinadas, fachadas y muros enterrados** que protege las construcciones de las condiciones climáticas adversas.

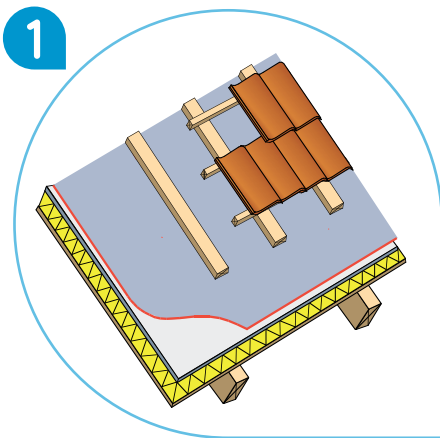
Roof se fabrica a partir de la unión por procesos térmicos de dos tejidos sin trenzar de polipropileno y otro tejido de polipropileno microporoso especial para cubiertas.

Su capacidad impermeable a la vez que transpirante **proporciona comodidad y calidad en la protección del hogar**. Además, la lámina Roof no contiene ninguna sustancia tóxica.



ROOF, la lámina de bajo impacto ambiental

ROOF es un material de bajo impacto ambiental ideal para la protección de edificaciones ecológicas. Con esta lámina transpirable impermeable se contribuye en gran medida a un ahorro energético de la vivienda.



Beneficios

- ✓ Impermeable
- ✓ Transpirable
- ✓ Fácil manejo
- ✓ No contaminante

Aplicaciones

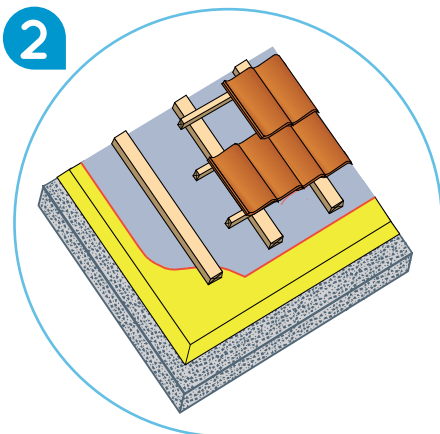
Impermeabilización de cubiertas inclinadas, paredes y muros de sótanos.

1 Sobre cubiertas inclinadas de madera:

La aplicación de Roof en cubiertas inclinadas de madera ofrece una mayor protección a la madera evitando su deterioro a la vez que permite olvidarse de los productos fungicidas para su mantenimiento.

2 Aplicación sobre hormigón:

Roof también puede aplicarse sobre el hormigón, además se puede colocar aunque éste no se haya secado completamente. Su uso evita tener que utilizar pinturas impermeabilizantes.





Especificaciones técnicas

Propiedad	Estándar	Unidad	Valor nominal	Tolerancia	
				Mínima	Máxima
LONGITUD	EN 1848-2	[m]	>50	-	-
ANCHURA	EN 1848-2	[m]	1; 1,5; 3	-0,5%	+1,5%
RECTITUD	EN 1848-2	-	conforme	-	-
MASA POR UNIDAD DE ÁREA	EN 1849-2	[g/m ²]	120	-10	+10
DEFECTOS VISIBLES	EN 1850-2	-	Sin defectos visibles		
REACCIÓN AL FUEGO	EN 13501 EN 11925-2	[clase]	E	-	-
RESISTENCIA A LA PENETRACIÓN DEL AGUA	EN 1928 EN 13111	[clase]	W1	-	-
RESISTENCIA A LA PENETRACIÓN DEL AGUA DESPUÉS DE ENVEJECIMIENTO ARTIFICIAL	EN 13859-1;2 Anexo C	[clase]	W1	-	-
TRANSMISIÓN DE LAS PROPIEDADES DEL VAPOR DEL AGUA	EN 12572 EN 1931	[m]	0,02	-0,01	+0,015
PROPIEDADES DE TENSIÓN: MÁX. FUERZA DE TENSIÓN	EN 12311-1 EN 13859-1;2	[N/50mm]	MD 260/MCD 170	-25/-25	+70/+30
MÁX. FUERZA DE TENSIÓN DESPUÉS DE ENVEJECIMIENTO ARTIFICIAL	EN 13859-1;2 Anexo C	[N/50mm]	MD 230/MCD 150	-35/-30	+80/+40
PROPIEDADES DE TENSIÓN: ELONGACIÓN	EN 12311-1 EN 13859-1;2	[%]	MD 50/MCD 80	-20/-30	+40/+50
ELONGACIÓN DESPUÉS DE ENVEJECIMIENTO ARTIFICIAL	EN 13859-1;2 Anexo C	[%]	MD 40/MCD 65	-20/-32	+40/+45
RESISTENCIA A LA ROTURA	EN 12310-1 EN 13859-1;2	[N]	MD 120/MCD 140	-30/-35	+50/+55
ESTABILIDAD DIMENSIONAL	EN 1107-2	[%]	< 2	-	-
FLEXIBILIDAD A BAJA TEMPERATURA	EN 1109 EN 495-5	[°C]	- 20	-	-
RESISTENCIA A LA PENETRACIÓN DEL AIRE	EN 12114 EN 13859-1;2	[m ³ /m ² .h.50Pa]	< 0,02	-	-
RESISTENCIA A LA TEMPERATURA	-	[°C]	-40/+80	-	-
TEST DE PRESIÓN HIDROSTÁTICA	EN 20811	[cm]	> 280	-	-
FUERZA CONJUNTA	EN 12317-2	[N/50mm]	npd	-	-



Ventajas

- ✓ Ahorro energético del hogar, manteniendo una temperatura agradable en el interior.
- ✓ Elimina la humedad, condensación y aparición de hongos.
- ✓ Mantiene las condiciones interiores de la edificación.
- ✓ Evita la entrada de agua.

www.inncoproducts.com • Tel. 977 52 55 14

Soluciones constructivas innovadoras

Av. Les Puntes, 4, 1r. Polígon de Constantí. 43120 Constantí. Tarragona.

